



# ReeTray 200 JUMBO

Semiautomatic Tray Sealer Machine

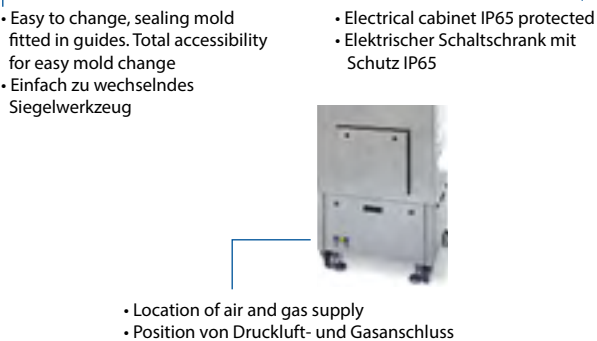


# ReeTray 200 JUMBO

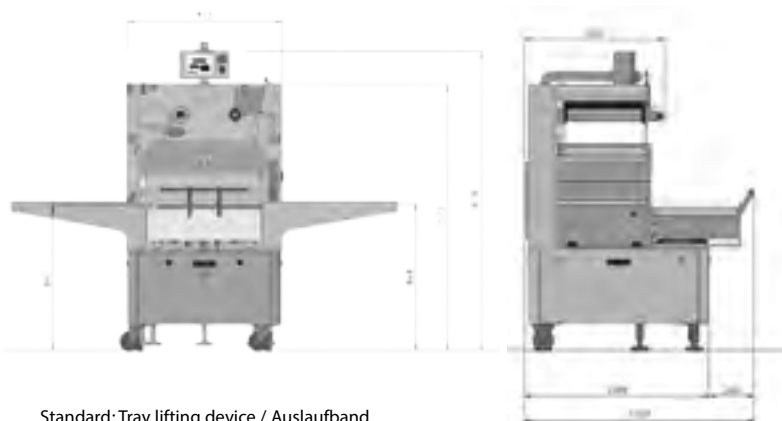
## Semiautomatic Tray Sealer Machine

TECHNICAL DATA	TECHNISCHE DATEN	ReeTray 200 JUMBO
Overall dimensions	Abmessungen der Maschine	2290 x 1360 x 1870 mm
Height of loading area	Höhe des Ladebereiches	900 mm
Approx. Weight incl.pump	Gewicht (mit Vakuumpumpe)	Ca. 500 Kg
Max Tray dimensions, ext.	Max. Schalenabmessungen	590 x 390 mm
Max Tray depth	Max. Tiefe der Schale	130 mm
Max width of film sealing	Max. Breite der Oberfolie	460 mm
Max-diameter of web roll	Max. Durchmesser (Folienrolle)	250 mm
Diameter of film support shaft	Hülsendurchmesser (Folienrolle)	70 / 76 mm
Vacuum pump	Vakuumpumpe	100 m <sup>3</sup> / h
Electrical supply	Elektrischer Anschluss	3/N/PE AC 400 V 50 Hz*
Power consumption	Elektrische Leistung	Min. 4 Kw - max. 9,5 Kw
Compressed Air	Druckluft	6 bar - 25 NI / c
Machine capacity	Leistung der Maschine	2 - 6 cycles / min.

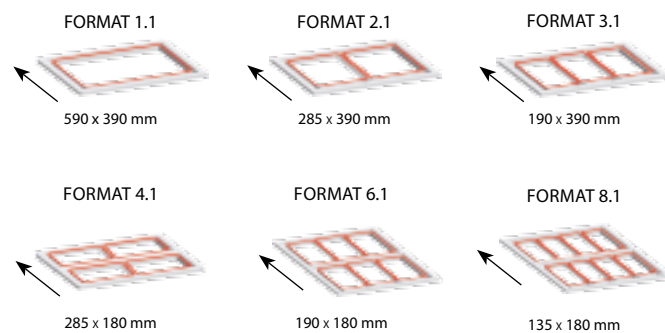
\*Different kinds of electrical supply by request. / Verschiedene elektrische Anschlüsse, auf Anfrage möglich.



### LAY-OUT ReeTray 200 JUMBO



Number and max. tray dimensions processed per cycle.  
Anzahl und max. Schalenabmessungen/Zyklus.



In keeping with improvements, designs and specification subject to change without notice.  
Die genannten technischen Angaben, sowie die Abbildungen in diesem Prospekt unterliegen laufender Verbesserungen. Daher sind diese unverbindlich und können ohne vorherige Ankündigung jederzeit geändert werden.

**Reepack S.r.l. società unipersonale**  
I - 24068 Seriate, Bergamo  
reepack-it@reepack.com

**Reepack Verpackungsmaschinen GmbH**  
D - 76297 Stutensee  
reepack-de@reepack.com

**Reepack Packaging Machinery S.L.**  
ES - 08027 Barcelona  
reepack-es@reepack.com

**Reepack Brasil Ltda**  
BR - CEP 04717-004 São Paulo  
reepack-br@reepack.com

[www.reepack.com](http://www.reepack.com)